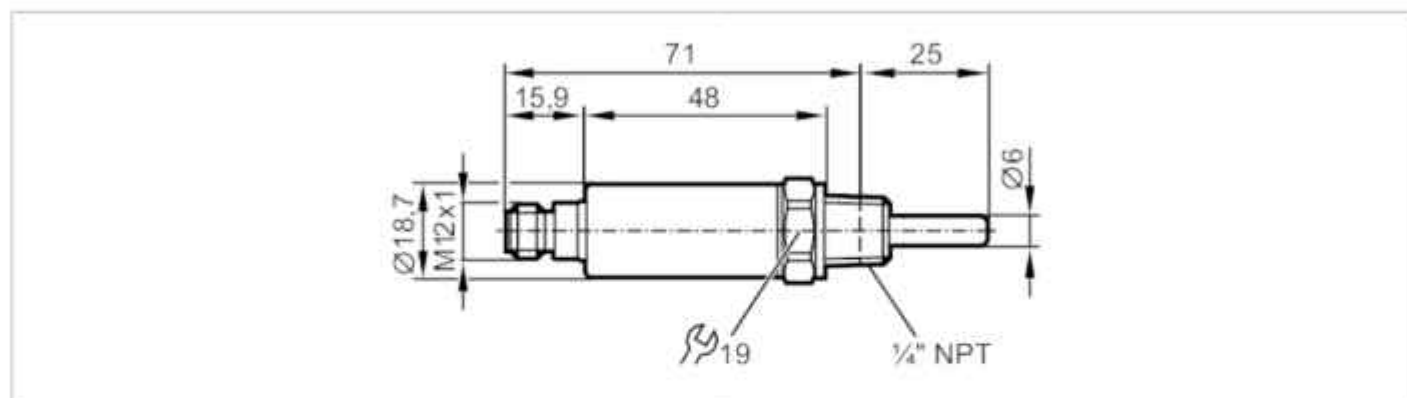


TV7603



Датчик температуры с IO-Link

TV7-025FLEN14-QFRVG/US



Характеристики

Количество входов и выходов	Количество цифровых выходов: 2
Диапазон измерения [°F]	-58...302
Коммуникационный интерфейс	IO-Link
Подключение к процессу	резьбовое соединение 1/4" NPT
Монтажная длина EL [mm]	25

Приложение

Особенности	позолоченные контакты
Измерительный элемент	1 x Pt 1000; (to DIN EN 60751, класс A)
Среда	Жидкие или газообразные среды
Предел прочности по давлению [bar]	400
Примечание к прочности по давлению	датчик
	При установке в адаптеры действительна спецификация адаптера

Электронные данные

Рабочее напряжение [V]	18...32 DC; ("supply class 2" согласно cULus)
Потребление тока [mA]	< 50
Класс защиты	III
Защита от переплюсовки	да
Время задержки включения питания [s]	1
Встроенный "Watchdog"	да

Входы/выходы

Количество входов и выходов	Количество цифровых выходов: 2
-----------------------------	--------------------------------

Выходы

Общее количество выходов	2
Выходной сигнал	коммутационный сигнал; IO-Link; (конфигурируемый)
Электрическое исполнение	PNP/NPN
Количество цифровых выходов	2
Функция выходного сигнала	нормально открытый / нормально закрытый; (параметризуемый)

TV7603



Датчик температуры с IO-Link

TV7-025FLEN14-QFRVG/US

Макс. падение напряжения коммутационного выхода DC	[V]	2,5
Постоянный ток нагрузки коммутационного выхода DC	[mA]	100
Диапазон измерения/настройки		
Диапазон измерения	[°F]	-58...302
Точка срабатывания SP	[°F]	-57,6...302
Точка сброса rP	[°F]	-58...301,6
С шагом в	[°F]	0,1
Разрешение		
Разрешение коммутационного выхода	[K]	0,1
Точность/ погрешность		
Погрешность точки переключения	[K]	± 0,3
Температурный дрейф на каждые 10 K	[K]	0,1 (**)
Время реакции		
Динамика реакции срабатывания T05 / T09	[s]	1 / 3; (no DIN EN 60751)
Программное обеспечение / Программирование		
Выбор параметров	гистерезис / окно; нормально открытый / нормально закрытый; логика переключения; задержка при включении / выключении; Демпфирование; Дисплей	
Интерфейсы		
Коммуникационный интерфейс	IO-Link	
Способ передачи	COM2 (38,4 kBaud)	
IO-Link проверка	1.1	
Условия эксплуатации		
Температура окружающей среды	[°C]	-40...80
Примечание к температуре окружающей среды	при температуре среды: < 125 °C -40...50 °C при температуре среды: < 150 °C	
Температура хранения	[°C]	-40...100
Степень защиты	IP 69K	
Испытания / одобрения		
ЭМС	DIN EN 61000-6-2 DIN EN 61000-6-3	
Ударопрочность	DIN IEC 68-2-27	50 г (11 ms)
Вибропрочность	DIN EN 60068-2-6	20 г (10...2000 Hz)
MTTF	[годы]	542,6
Сертификат UL	Регистрационный номер UL	K019
Механические данные		
Вес	[g]	75
Материал	нерж. сталь (1.4404 / 316L); FKM	

TV7603



Датчик температуры с IO-Link

TV7-025FLEN14-QFRVG/US

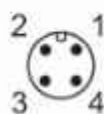
Материалы корпуса в контакте с изм. средой	нерж. сталь (1.4404 / 316L)
Подключение к процессу	резьбовое соединение 1/4" NPT
Диаметр зонда [mm]	6
Монтажная длина EL [mm]	25

Примечания

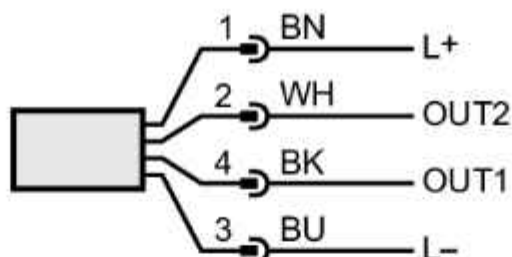
Примечания	Значения точности относятся к проточной воде.
Упаковочная величина	1 шт.

электрическое подключение

Разъем: 1 x M12; кодировка: A; Контакты: позолоченый



Соединение



OUT1: Коммутационный выход / IO-Link
OUT2: Коммутационный выход
Цвета в соответствии с DIN EN 60947-5-2

Цвета жил :
BK = черный
BN = коричневый
BU = синий
WH = белый